

はじめに

この度は INTELI STAGE システムをお買い上げ頂き誠にありがとうございます。

製品を安全にお使い頂くために、ご使用になる前に本取扱説明書を必ずお読み下さい。

尚、本書が保証書となりますので、お読みになった後は大切に保管して下さい。

安全上の注意事項

- 梱包を開き、破損した部品や欠品がないか確認して下さい。異常がある場合は販売店にご相談下さい。
- 本体は通気性の良い場所に設置し、周囲にストーブなどの熱源、高温の物体を置かないようご注意下さい。また、本製品を雨天や湿気にさらさないで下さい。
- ネジが緩んだ状態で使用しないで下さい。
- ライザーを三段以上重ねないで下さい。
- 耐荷重量を超えた使用はお止め下さい。

製品仕様

- ・ 耐荷重 : 900kg/m²
- ・ プラットホーム同士の連結が可能
- ・ 最大2段までライザーの積み上げが可能 ※別途ライザー延長金具 ISREK(別売)が必要

- プラットホーム(天板) -

表面仕上げ : グレーカーペット(ポリエステル短繊維、ポロプロピレン短繊維、ポリメチル・メタクリレート)

本体上部 : 9mm 高密度合板

本体中部 : 7.5mm ハニカム

本体下部 : 4mm 高密度合板

本体側面 : アルミ強化エッジ

※側面に連結金具を装備

- ライザー(脚部) -

素材 : アルミニウム、銅、ABS プラスチック

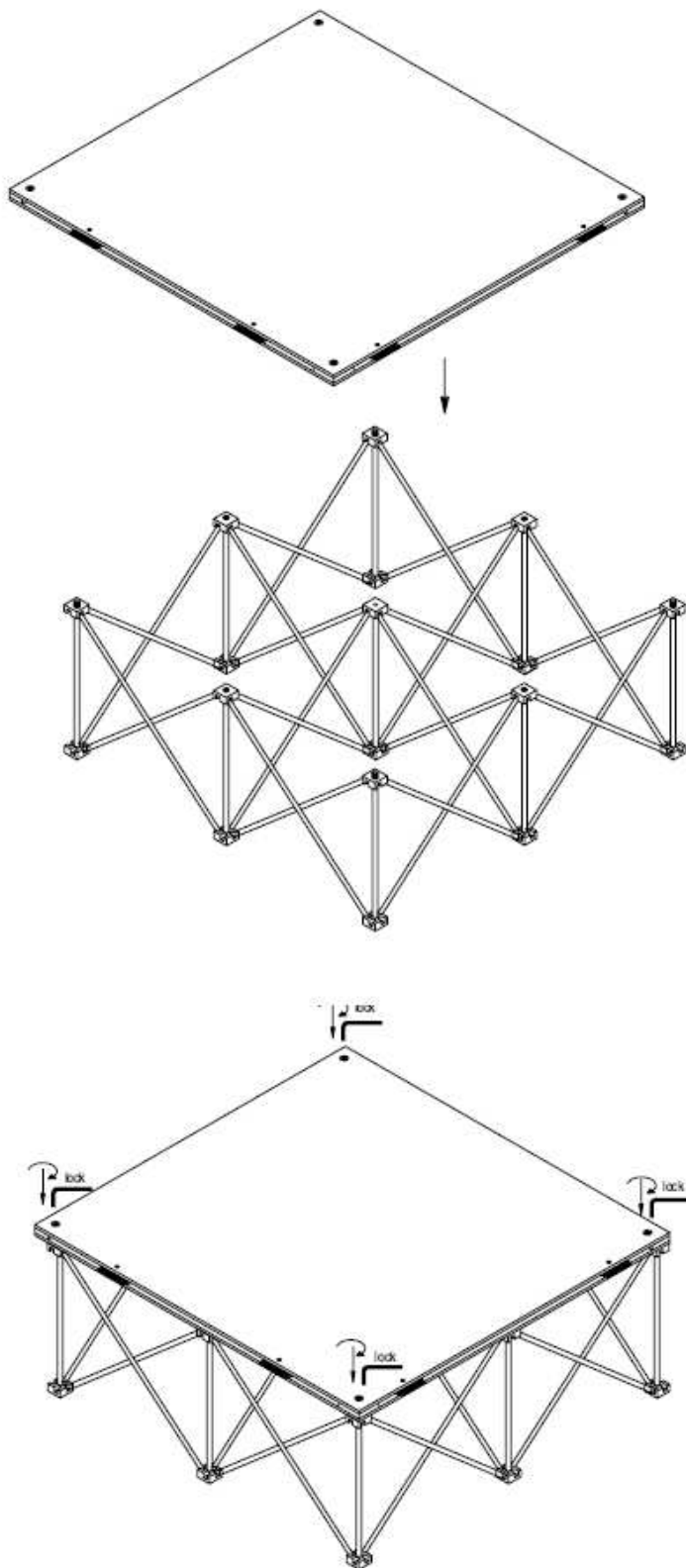
- スカート -

素材 : ナイロン

※製品の仕様は改良の為、予告無く変更する場合がございます。

本体の組み立て方法

プラットフォームとライザーの組み立て



1. ライザーを完全に広げます。
2. ライザーとプラットフォームの角を合わせ、ライザーの支柱にプラットフォームの穴をはめ込みます。(写真 1 参照)
3. プラットホームに付属している六角レンチで、プラットフォームのネジを時計回りに 90 度回し、プラットフォームをライザーにしっかりと固定して下さい。

※ライザーからプラットフォームを取り外す際は、ネジを反時計回りに 90 度回して下さい。

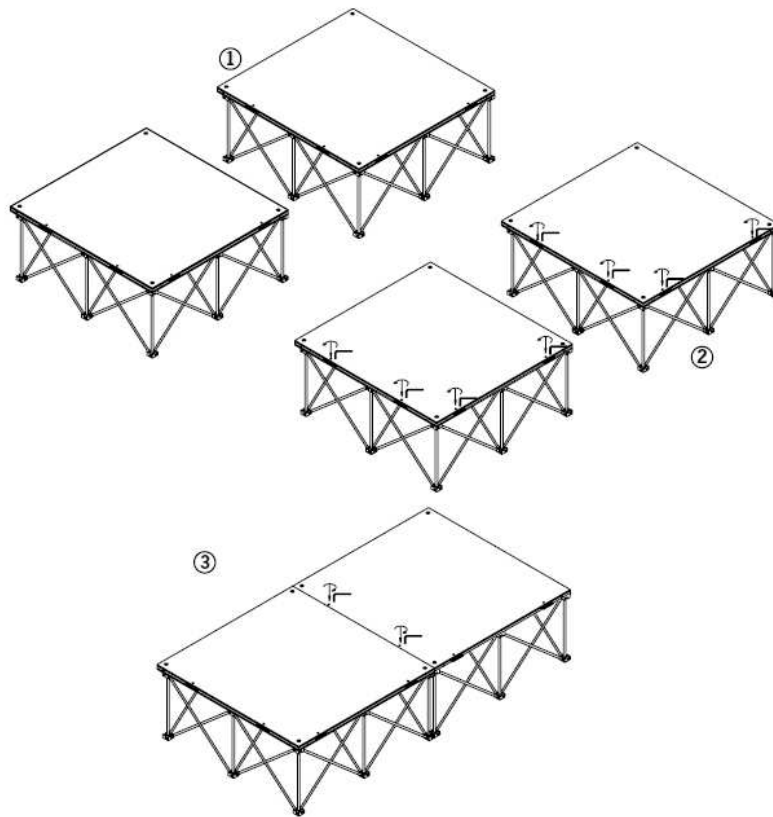


写真 1



六角レンチはプラットフォーム側面に、上図の様に収納されています。

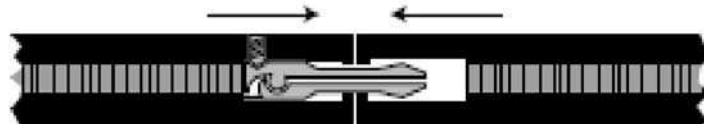
プラットフォーム同士の連結



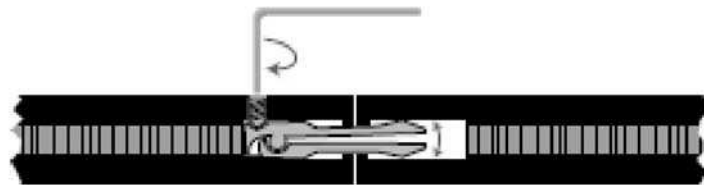
側面図



1. プラットホーム同士を一直線に並べます。

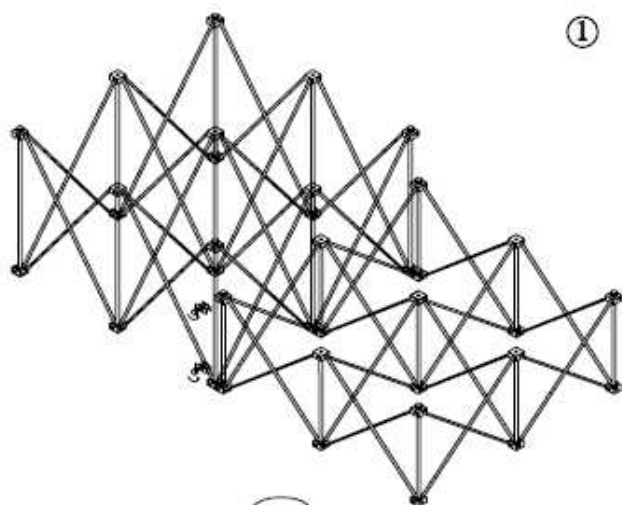


2. 接続部分をもう一方のプラットフォームにはめ込みます。



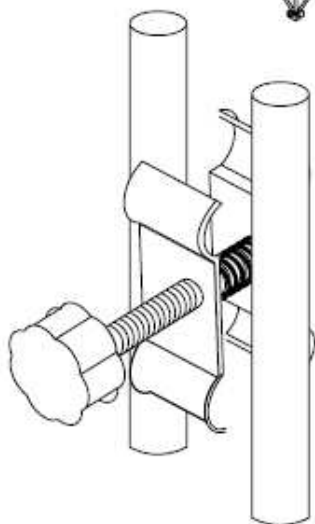
3. 六角レンチでネジを時計回りに回し、ロックして下さい。

ライザー同士の固定

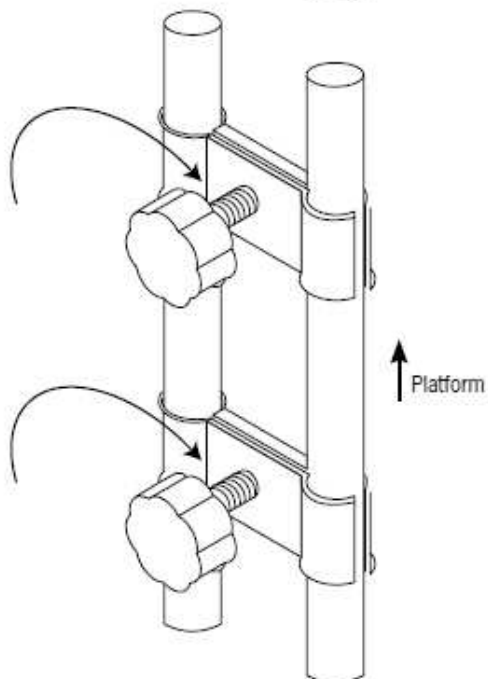


①

1. プラットホームとライザーを組み立てます。
2. プラットホーム同士を連結させます。
3. ライザー固定金具 ISSJ(別売)のノブを反時計回りに回し、緩めます。
4. ライザーとライザーの間に ISSJ を挿入し、ライザーの支柱と合う位置まで回転させてください。(図②、③参照)
5. ISSJ のノブを時計回りに回し、ISSJ をライザーにしっかりと固定して下さい。
6. 同様にもう1つの ISSJ を取り付けて下さい。1つの連結箇所につき2つの ISSJ を使用します。

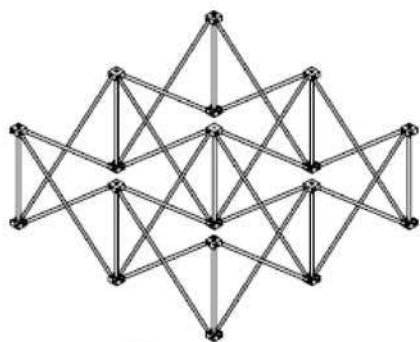


②

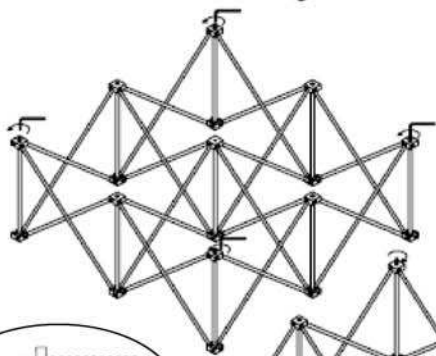


③

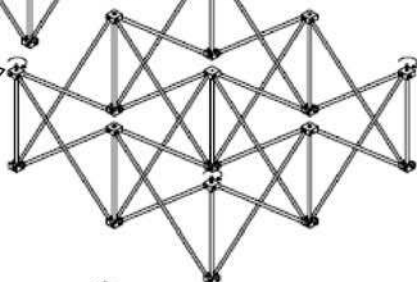
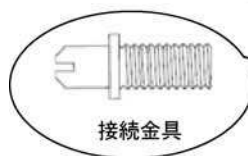
ライザー同士の連結



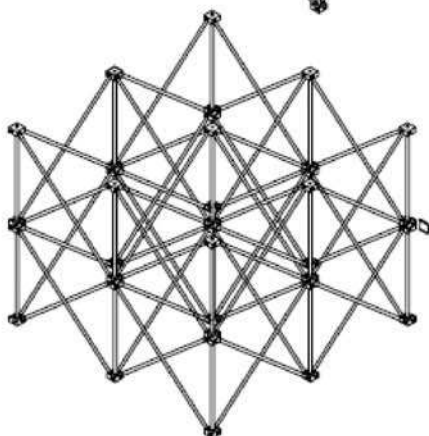
- ①
1. ライザーを2つとも完全に広げます。
 2. 一方のライザーの支柱上部にある銀色のネジを反時計回りに回し、外します。
 3. 銀色のネジを外した部分に、ライザー延長用金具 ISREK(別売)の金色のネジを時計回りに回し、取り付けます。



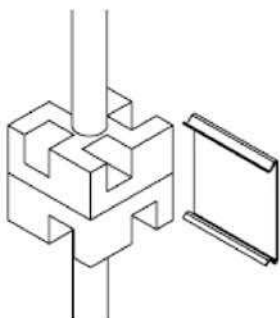
- ②
4. もう一方のライザーをその上に乗せ、上部ライザーの支柱にある穴の中に、③で取り付けられた金色のネジを入れ、ライザー同士をしっかりと合わせます。
 5. ISREK のコの字型金具をライザー同士の接続部分にはめ込み、ライザー同士を固定します。



③



④

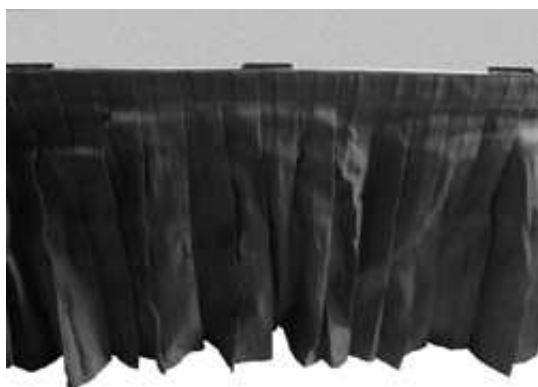
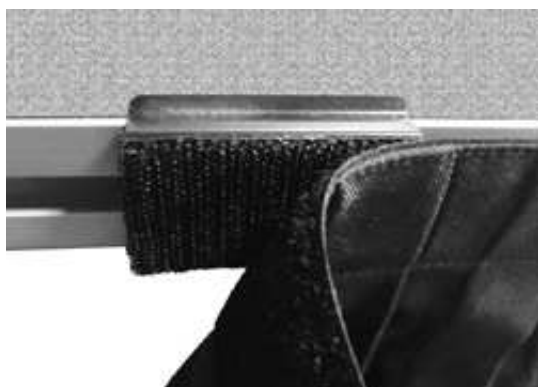
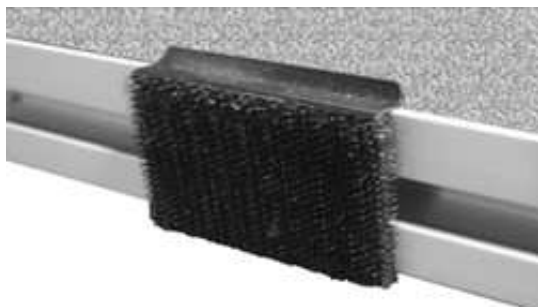


※ ライザーの延長ができるのは2段までです。
3段以上は重ねられません。

スカートの取り付け



1. ライザーとプラットホームを組み立てます。
2. ステージ用スカート ISESK(別売)のコの字型金具をプラットホームの側面にはめます。
3. 適当な間隔を空け、コの字型金具を全てプラットホームに取り付けていきます。
4. スカートのマジックテープが付いている面を内側にし、プラットホーム側面に取り付けたコの字型金具のマジックテープに、スカートを端から順番に貼り付けていきます。



ケース への収納



ISEC6X1X1C

: 100×100 cm用、プラットホーム×6、ライザー×6 収納

ISEC6X2X1CMKII

: 200×100 cm用、プラットホーム×6、ライザー×6 収納

1. ケース上部の蓋を開きます。(ISEC6X2X1CMKII の場合は、この後左図の様に側面の蓋も開きます。)
2. 外側にプラットホームをそれぞれ 3 枚ずつ、中央にライザー6ヶを収納します。
(ISEC6X2X1CMKII の場合は側面の蓋を閉じます。)
3. ケース上部の蓋を閉じます。